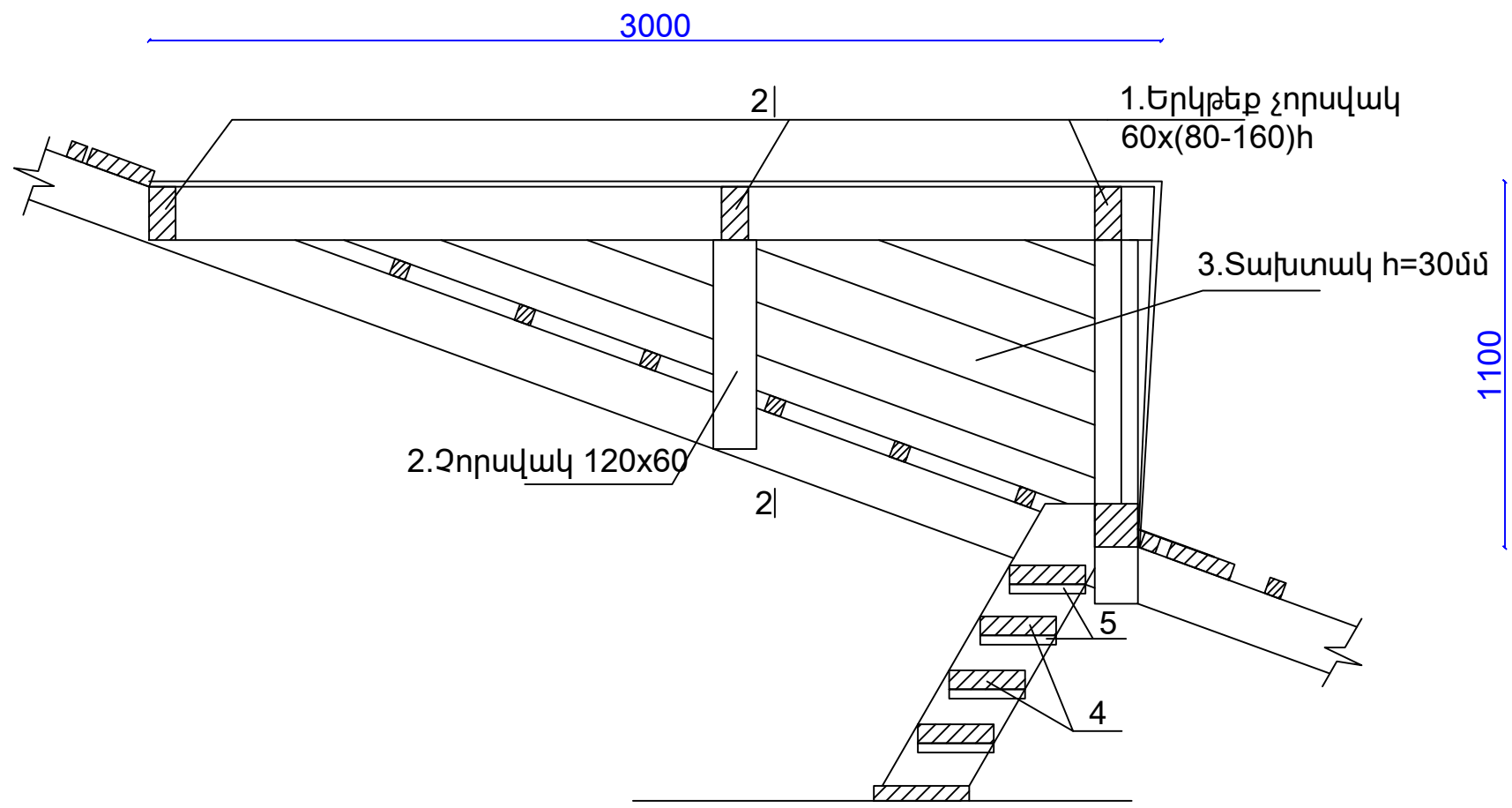
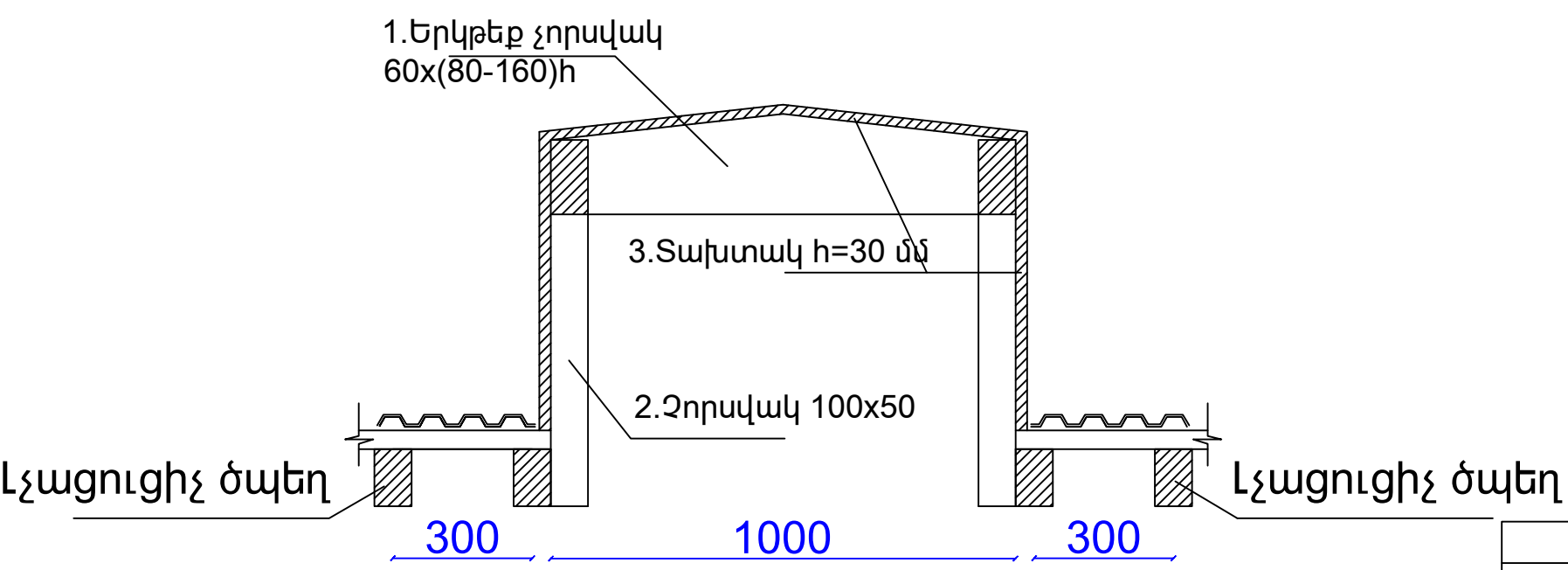


# Ձեղնալուսամուտ



Կտրվածք 2-2



Ձեղնալուսամուտ 9 հատ			
Փայտանյութի մասնագիր 1 էլեմենտի համար			
Հ.Հ.	Անվանումը	Չափ.միավ.	Քանակը
1	Երկթեք չորսվակ 60x(80-160)h L=1850	մ <sup>3</sup>	0,054
2	Չորսվակ 100x60	մ <sup>3</sup>	0,054
3	Տախտակ h=30մմ	մ <sup>3</sup>	0,19
4	Տախտակ 200x50	մ <sup>3</sup>	0,04
5	Չորսվակ 50x50 L=200	մ <sup>3</sup>	0,01
Ընդամենը		մ <sup>3</sup>	0,36
Հարթ թիթեղ b=0.50մմ		մ <sup>2</sup>	7

				Երևան քաղաքի Արցախի 1 բազմաբնակարան շենքի թեք տանիքի հիմնանորոգման նախագիծ			
				Պատվիրատու՝ Երևանի քաղաքապետարան			
				Պայմանագիր թիվ _____			
Նախագծ.	Ն.Սարգսյան			Ճարտարապետաշինարարական մաս	Փուլ	Թերթ	Թերթեր
ՆԳՃ	Հ.Հովսեփյան				ՃՇ	5	6
				Ձեղնալուսամուտ, կոնստրուկտիվ հանգույցներ	«ՍՈՒՖԵՏ» ՍՊԸ		